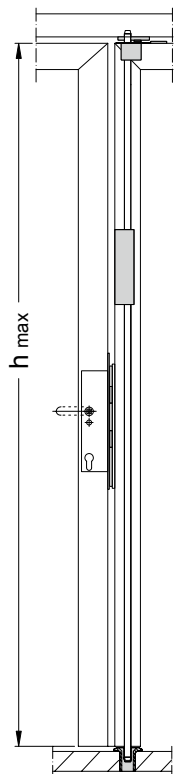


Door hinges
Türbänder

Lock technology
Schließtechnik

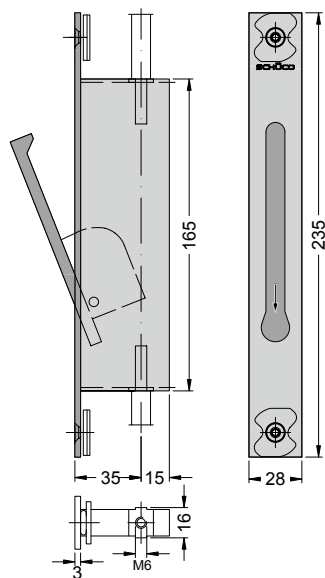
Emergency exit switch
Fluchttürsicherung



Schüco DCS
Schüco DCS

Door handles
Türdrücker

Top door closers
Oben-Türschließer



Standflügelverriegelung für zweiflügelige Brandschutztüren

Passend für alle Riegel-Fallenschlösser

Bestehend aus:

- Falztreibriegel, Edelstahlstulp
- Schaltschloss mit Befestigungs- und Verriegelungsplatte
- Bodenschließmulde

Gesondert bestellen:

- Riegelstangen
- Schließplatte 267 572 bei Firestop T90

Secondary leaf locking For double-leaf fire doors

Suitable for all latch-and-bolt locks

Consisting of:

- Rebate lever bolt, stainless steel face plate
- Switch latch with fixing and locking plate
- Floor trough

Order the following separately:

- Locking bars
- Strike plate 267 572 for Firestop T90

Panikfunktion Panic function		<input type="radio"/>
EN 179		<input type="radio"/>
EN 1125		<input type="radio"/>
Widerstandsklasse Security class		<input type="radio"/>
	Hinweis Note	<input type="radio"/>
Dornmaß Backset	-	35
Innen öffnend Inward-opening	DIN LS	241 720
	DIN RS	
Außen öffnend Outward-opening	DIN LS	241 720
	DIN RS	
		1
Riegelstangen Locking bars	h ≤ 2509	h > 2500
	238 502	238 503

Einsetzbar in: • Can be used in:

Brand- und Rauchschutztüren Fire and smoke doors	h _{max} = Max. Flügelhöhe [mm] Max. leaf height [mm]			
	≤ 2309	≤ 2500	≤ 2509	≤ 3000
Schüco ADS 65.NI FR 30	●	●	○	○
Schüco ADS 80 FR 30	●	●	●	●
Schüco ADS 80 FR 60	●	●	○	○
Schüco Firestop T90	●	●	●	○
Schüco ADS 65.NI SP	●	●	●	●